

Montageanleitung knXpresso Wandhalterung

Lieferumfang

1x Tablethalterung	①	1x Deckel für Tablethalterung	②
3x Gummiprofil 1x20 mm	③	2x L-Profil mit Langlöcher	④
3x Gummiprofil 2x20 mm	③	4x Zylinderkopfschraube M4x10 mm	④
3x Gummiprofil 4x20 mm	③	4x Unterlegscheibe 4,3x9 mm	④
10x Bumpon 12,7x1,8 mm	⑤	4x Universalschraube 4x40 mm	⑥
10x Bumpon 12,7x3,5 mm	⑤	4x Dübel 6x36 mm	⑥

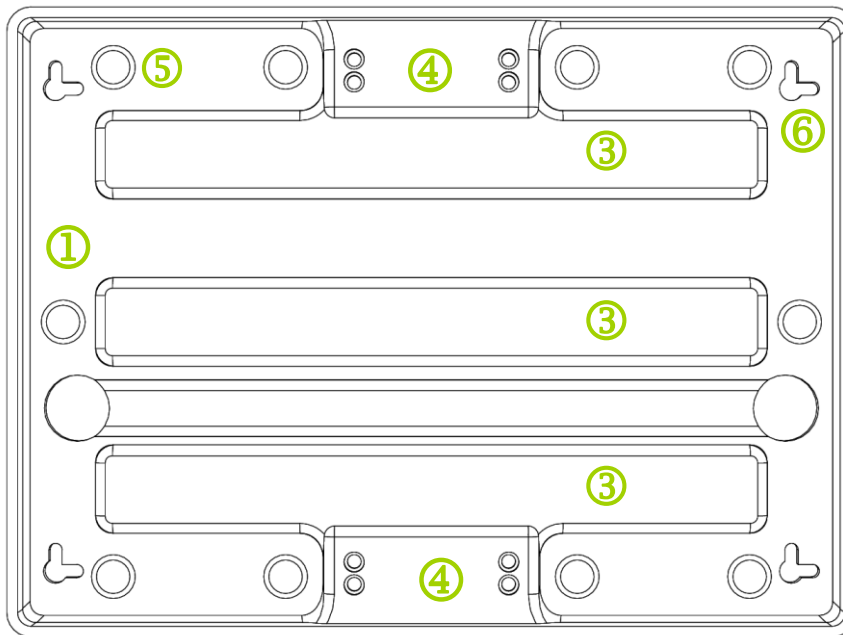


Abbildung 1 - Zeichnung Tablethalterung

- ① Tablethalterung
- ③ Erhöhungen für die Gummiprofile zum Ausgleich der verschiedenen Tablettiefen
- ④ Jeweils zwei Positionen für die L-Profile zur Zentrierung des Tablets
- ⑤ Vertiefungen für die Elastikpuffer als Abstandhalter oder/ und um die Wand vor Beschädigungen zu schützen (Anzahl 10).
- ⑥ Montagelöcher für die Wand (Anzahl 4).

Übersicht

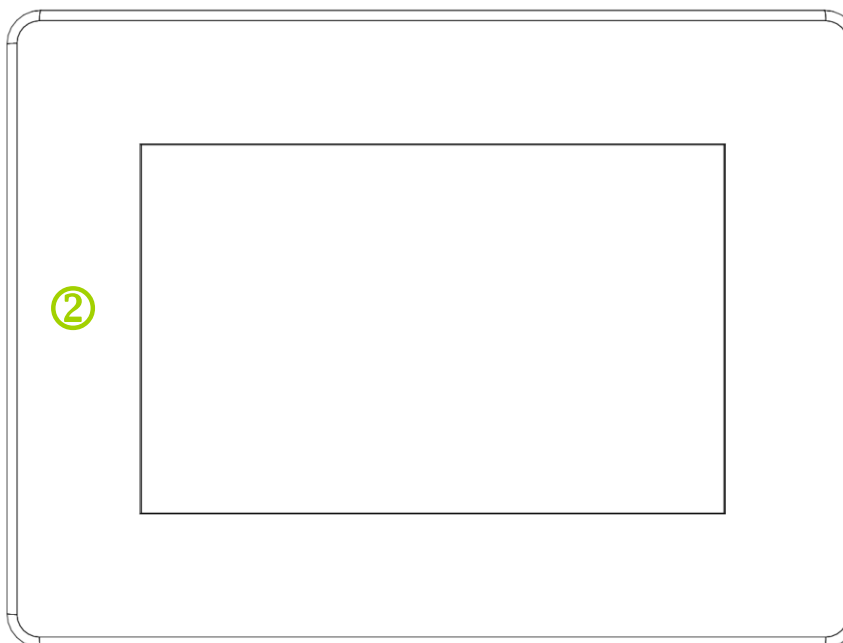


Abbildung 2 - Zeichnung Deckel

- ② Deckel für die Tablethalterung

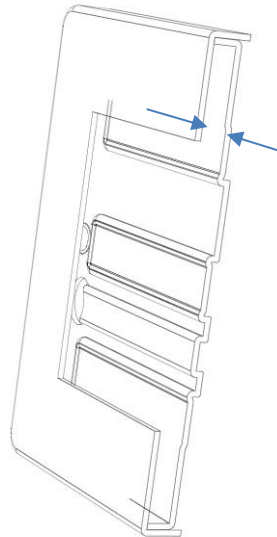


Abbildung 3 - Schnitt Deckel und Halterung

1. Wählen Sie zwischen zwei Bumpons (5).
 - Wenn keine Unterputzdose für die Spannungsversorgung hinter dem Anbauort auf der Höhe des Kabelkanals (Siehe Abbildung 5) vorhanden ist, sollten Sie die Bumpons mit 3,5 mm Höhe wählen.
 - Wenn eine Unterputzdose vorhanden ist, können Sie optional die Bumpons mit 1,8 mm Höhe für einen möglichen Schutz verwenden.
2. Messen Sie den Abstand zwischen der Erhöhung der Tablethalterung (3) und der Unterseite des Deckels (2) (Siehe Abbildung 3).
3. Wählen Sie die passenden Gummiprofile (3) für den Höhenausgleich aus und kleben Sie sie auf die Erhöhungen bis der gewünschte Höhenausgleich erreicht ist.
4. Zentrieren Sie Ihr Tablet (4).
 - Der Abstand von der langen Seite zum Display-Rand und der Abstand von der kurzen Seite zum Display-Rand müssen identisch sein.
 - Je nach Gehäuse-Außenmaße des Tablets stehen zwei verschiedene Positionen für die L-Profile bereit.

WICHTIG: Die L-Profile dienen zur Zentrierung des Tablets und sind keine Haltewinkel. Der feste Halt des Tablets wird erst gewährleistet, wenn die Schrauben der L-Profile fest angezogen sind und der Deckel geschlossen ist!

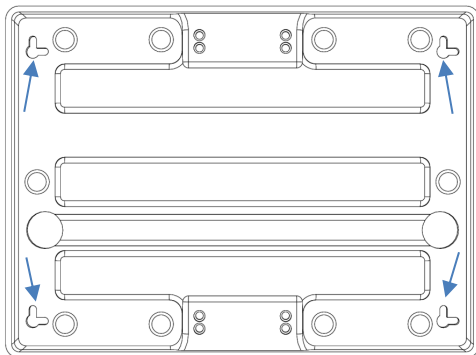


Abbildung 4 - Zeichnung Vorderseite Halterung

5. Die Halterung kann auch als Schablone für die Löcher der Wandbefestigung genutzt werden. Platzieren Sie dazu die Halterung an der Wand und richten Sie diese mit einer Wasserwaage aus. Zeichnen Sie mit einem Bleistift die Löcher an und bohren die Löcher anschließend.
 - Empfohlen wird das Tablet im Querformat zu montieren.
 - Durch die Langlöcher an den Montage-Löchern kann die Position nach dem Bohren noch leicht korrigiert werden.
 - Im Lieferumfang sind Universal-Schrauben mit Dübel integriert.
6. Hängen Sie die Halterung nun auf.
 - Durch die Vertiefung an der Rückseite kann das Ladekabel geführt werden. Achten Sie darauf, dass bei der flächenmündigen Montage das Kabel auch in die dafür vorgesehenen Vertiefung rutscht.
7. Wenn die Halterung aufgehängt ist, können Sie den Deckel schließen. Schieben Sie hierzu den Deckel von einer Seite auf die Halterung. Der Deckel hält durch die Eingriffe an den kurzen Seiten selbständig. Außerdem ist bei verschlossenen Deckel nun ein sicherer Halt des Tablets gewährleistet.
8. Wenn der sichtbare Displaybereich nicht zentriert ist, müssen Sie Schritt 4 wiederholen.

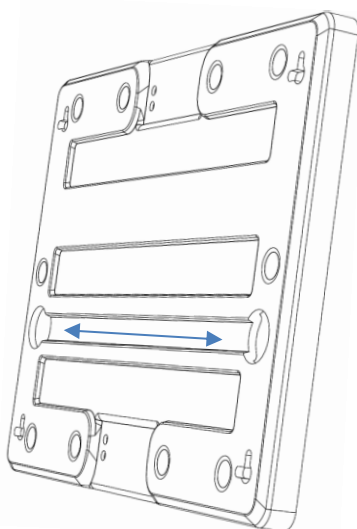


Abbildung 5 - Perspektive Rückseite Halterung

WARNUNGEN:

- Die L-Profile dienen zur Zentrierung des Tablets und sind keine Haltewinkel. Der feste Halt des Tablets wird erst gewährleistet, wenn die Schrauben der L-Profile fest angezogen sind und der Deckel geschlossen ist.
- Prüfen Sie unbedingt vor der Installation die Eignung der vorgesehenen Wand und vergewissern Sie sich, dass sich an der Montagestelle in der Wand keine elektrischen Leitungen, Wasser-, Gas- oder sonstige Leitungen befinden.
- Beachten Sie, dass die mitgelieferten Dübel nur für Beton- und Vollziegelwände zugelassen sind.

HINWEISE:

- Bitte prüfen Sie vor der Installation der Halterung den Montagesatz auf Vollständigkeit und stellen Sie sicher, dass keine fehlerhaften oder beschädigten Teile enthalten sind.
- Unterschiedliche Tablets haben unterschiedliche Anschlussmöglichkeiten. Prüfen Sie vor der Installation, ob alle nötigen Verkabelungen realisiert werden können.
- Sie benötigen je nach Produkt und Montageart nicht den kompletten Montagesatz. Es ist daher möglich, dass auch bei korrekter Montage nicht benötigte Kleinteile übrig bleiben.
- Bei der Vielfalt der auf dem Markt erhältlichen Tablets und Wandkonstruktionen kann dieses Produkt nicht alle Möglichkeiten abdecken.
- Im Zweifel wenden Sie sich für die Montage dieses Produkts an RET SMART SOLUTIONS.

HAFTUNGSAUSSCHLUSS:

RET SMART SOLUTIONS übernimmt keinerlei Haftung oder Gewährleistung für Schäden, die aus unsachgemäßer Installation, Montage und unsachgemäßem Gebrauch des Produktes oder einer Nichtbeachtung der Montageanleitung und/oder der Sicherheitshinweise resultieren.

SERVICE:

Bitte wenden Sie sich bei Fragen zum Produkt gerne an info@knpresso.de. Weitere Informationen finden Sie unter <http://www.knpresso.de>.