

 Installationsanleitung



Produktname: TP10.1

- Bitte vor Inbetriebnahme lesen -

Hinweise	3
Haftung	3
Gerätemodifikation	3
Gefahrenhinweise	3
Sicherheitsanweisungen	4
Transport	4
Gewährleistung	4
Aufbau tabpanel®	4
Montagehinweise	5
Pflegehinweise	7
Technische Daten	8
Allgemeines	8
Optionales Zubehör	9
Rechtliche Hinweise	10
Allgemeines	10
Entsorgungshinweis	10
Herausgeber	10

Hinweise

Lesen Sie diese Anleitung sorgfältig, bevor Sie die Komponenten in Betrieb nehmen. Bewahren Sie die Anleitung zum späteren Nachschlagen auf!

Wenn Sie das Gerät anderen Personen zur Nutzung überlassen, übergeben Sie auch diese Bedienungsanleitung. Die stets aktuelle Version der Installationsanleitung können Sie unter tabpanel@axis-expotechnik.de anfragen.

Haftung

Die Erstellung dieses Dokuments wurde sorgfältig vorbereitet. Bitte informieren Sie axis GmbH & Co. KG über etwaige Ungenauigkeiten oder Unterlassungen. axis GmbH & Co. KG kann nicht für technische oder typografische Fehler verantwortlich gemacht werden und behält sich das Recht vor, Änderungen an dem Produkt und den Handbüchern ohne vorherige Ankündigung vorzunehmen. axis GmbH & Co. KG übernimmt keinerlei Garantie in Bezug auf das in diesem Dokument enthaltene Material, einschließlich, aber nicht beschränkt auf die implizierten Garantien der Marktgängigkeit und Eignung für einen bestimmten Zweck. axis GmbH & Co. KG haftet nicht für Neben- oder Folgeschäden im Zusammenhang mit der Bereitstellung, Durchführung oder Verwendung dieses Produktes. tabpanel® darf nur für den vorgesehenen Zweck verwendet werden.

Gerätemodifikation

Dieses tabpanel® muss in Übereinstimmung mit den Anweisungen in der Installationsanleitung installiert und verwendet werden. Dieses tabpanel® enthält keine vom Benutzer zu wartenden Komponenten. Durch unbefugte Modifikationen oder Änderungen erlöschen alle anwendbaren Zertifizierungen und Zulassungen.

Gefahrenhinweise

- Einbau, Montage und Servicearbeiten elektrischer Geräte dürfen ausschließlich durch eine Elektrofachkraft erfolgen. Bei Nichtbeachten besteht die Gefahr schwerer gesundheitlicher Schäden oder Lebensgefahr durch elektrische Stromschläge.
- Aus Sicherheits-, Zulassungs- und Lizenzgründen (CE/FCC/IC etc.) ist das eigenmächtige Umbauen und/oder Verändern von tabpanel® nicht gestattet.
- Das tabpanel® ist kein Spielzeug! Erlauben Sie Kindern nicht, damit zu spielen. Lassen Sie das Verpackungsmaterial nicht achtlos liegen. Plastikfolien/-tüten, Styroporteile etc. können für Kinder gefährlich werden.
- Verlegen Sie Kabel stets so, dass diese nicht zur Gefahr für Menschen oder Haustiere werden.
- Berühren Sie keine Teile, die nicht mit der Installation, der Verdrahtung oder dem Anschluss verbunden sind. Elektrische Stromschläge können die Folge sein.
- Halten Sie tabpanel® von Flüssigkeiten fern, die nicht als geeignet gekennzeichnet sind.
- Stellen Sie sicher, dass das Ladekabel des Tablets nicht beschädigt oder gequetscht ist. Wenn das Netzkabel gebrochen ist, kann es zu einem Brand oder elektrischen Stromschlag kommen.
- Bringen Sie kein Metall oder brennbares Material mit dem tabpanel® in Kontakt. Feuer, elektrische Stromschläge oder Gerätestörungen können die Folge sein.
- Bei Montage an Wand: Vermeiden Sie Installationsorte, an denen das tabpanel® Erschütterungen oder Stößen ausgesetzt ist.
- Installieren Sie das tabpanel® nicht an einem der folgenden Orte:

- Orte unter direktem Sonnenlicht oder Orte in der Nähe von Heizgeräten, die in der Temperatur variieren.
- Orte mit Öl, Chemikalien, Schwefelwasserstoff (heiße Quellen).
- Orte, an denen die Temperatur extrem niedrig ist, wie z. B. in einem gekühlten Bereich oder vor einer Klimaanlage.
- Alle tabpanel®-Produkte sind nur für den Innenbereich konzipiert und nicht im Freien bzw. Feuchträumen zu benutzen.
- Bei Sach- oder Personenschäden, die durch unsachgemäße Handhabung oder Nichtbeachten der Gefahrenhinweise verursacht werden, übernehmen wir keine Haftung. In solchen Fällen erlischt jeder Gewährleistungsanspruch! Für Folgeschäden übernehmen wir keine Haftung.

Sicherheitsanweisungen

- Die Verwendung von tabpanel® muss unter Beachtung der örtlich geltenden rechtlichen Bestimmungen erfolgen.
- Lagern Sie das tabpanel® in einer trockenen und belüfteten Umgebung.
- Achten Sie darauf, dass das tabpanel® weder Stößen noch starkem Druck ausgesetzt ist.
- Installieren Sie das tabpanel® nicht an instabilen Vorrichtungen, Oberflächen oder Wänden.
- Verwenden Sie bei der Installation des tabpanel®s ausschließlich passende Werkzeuge. Ein zu großer Kraftaufwand mit Werkzeugen kann das tabpanel® beschädigen.
- Verwenden Sie keine chemischen, ätzenden oder aerosolhaltigen Reinigungsmittel.
- Verwenden Sie zum Reinigen ein sauberes, leicht angefeuchtetes Tuch.
- Verwenden Sie nur Zubehör, das vom Hersteller axis GmbH & Co. KG freigegeben ist.
- Verwenden Sie ausschließlich Ersatzteile die von axis GmbH & Co. KG bereitgestellt oder empfohlen werden.
- Versuchen Sie nicht, das tabpanel® selbstständig zu reparieren. Wenden Sie sich bezüglich Reparatur und Wartung an axis GmbH & Co. KG.
- Das tabpanel® kann beschädigt werden, wenn es fallen gelassen wird. Behandeln Sie es mit Vorsicht.

Transport

Bei Bedarf transportieren Sie das Gerät in der Originalverpackung oder einer entsprechenden Verpackung, so dass Schäden vermieden werden.

Gewährleistung

Informationen zur Gewährleistung des Geräts können Sie bei unserem Vertriebsteam erfragen.

Die Kontaktdaten finden Sie auf www.axis-expotechnik.de

Aufbau tabpanel®

Außenrahmen, Befestigungsplatte, Designblende

Montagehinweise

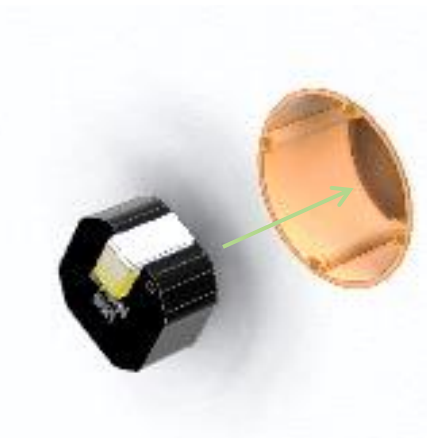
Alle folgenden Schritte sollten von einer geeigneten Fachkraft sorgsam und unter Berücksichtigung sämtlicher geltender Schutzvorschriften durchgeführt werden. Bei Fragen wenden Sie sich bitte direkt an uns oder einen kompetenten Fachmann.

Schritt 1



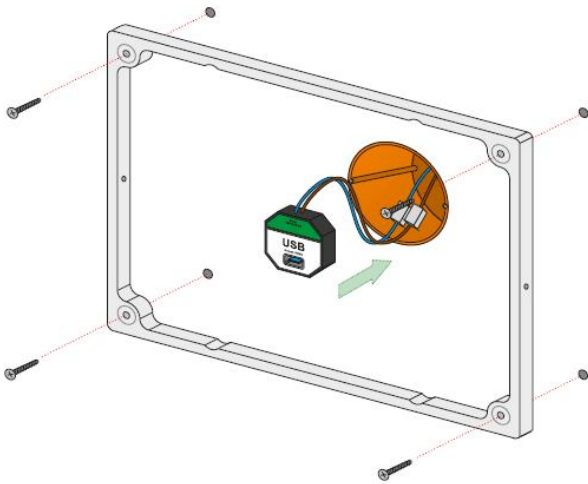
Das tabpanel® kann an Leichtbau-/Hohlwände oder Massivbauwände angebracht werden. Für die Stromversorgung des Tablets sollte eine Stromzufuhr auf der Rückseite des tabpanel® vorgesehen werden. Hierfür wird eine handelsübliche Unterputzdose empfohlen. Diese kann separat im Fachhandel bezogen werden.

Schritt 2



Um das Tablet laden zu können, muss das Unterputz-USB-Netzteil (separat erhältlich) in die Unterputzdose eingesetzt und gemäß den technischen Angaben angeschlossen werden. Beim Anschluss auf eine ausreichende Isolation zwischen den Anschlussleitungen achten. Auch nicht benötigte Buchsen und Adern ausreichend isolieren.

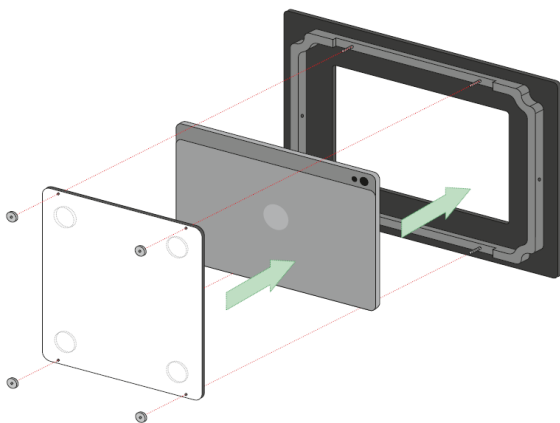
Schritt 3



Auf eine exakte horizontale bzw. vertikale Ausrichtung des Außenrahmens achten und die Bohrlöcher markieren. Das tabpanel® nicht auf unebenen Oberflächen montieren. Mechanische Druckkräfte oder eine Biegung sollten unbedingt vermieden werden.

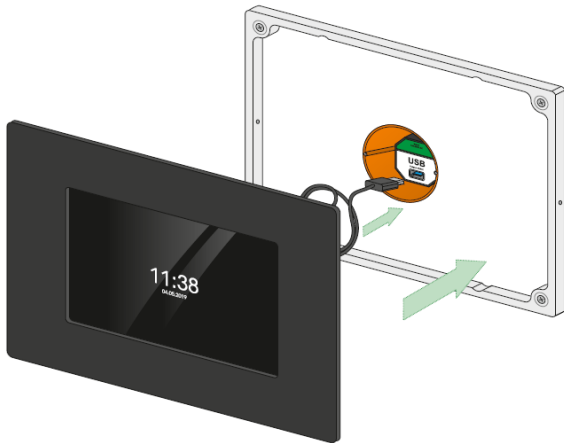
Schrauben Sie nun den tabpanel®-Außenrahmen an der Wand fest.

Schritt 4



Bei der Frontblende entfernen Sie die Rückplatte (weiß), indem Sie die vier Rändelmuttern lösen. Setzen Sie Ihr 10.1“ Tablet lose in den Frontrahmen ein und schließen Sie das USB-Ladekabel Ihres Tablets an. Schrauben Sie die Rückplatte nun mit den Rändelmuttern leicht an, sodass Sie ihr Tablet noch mit leichtem Druck von der Seite verschieben können. Schauen Sie sich nun die Frontansicht an und richten Sie den Tablet-Bildschirm symmetrisch aus. Sobald dies erfolgt ist, können Sie die Rändelmuttern ein Stück fester anziehen, bis das Tablet nicht mehr verrutschen kann.

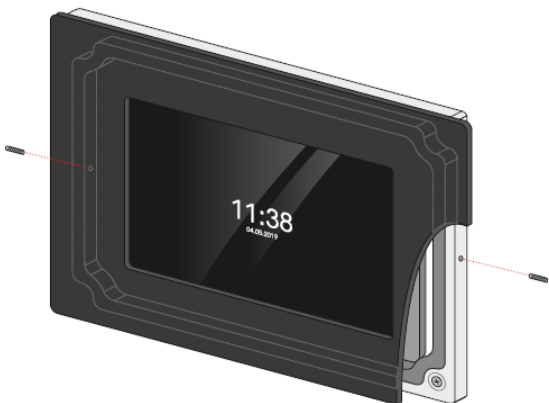
Schritt 5



Jetzt können Sie das USB-Ladekabel mit dem USB-Unterputznetzteil kontaktieren.

Setzen Sie nun das in der Frontblende integrierte Tablet in den weißen Außenrahmen ein. Dabei sollten Sie darauf achten, dass das USB-Kabel möglichst bündig an der Wand anliegt und nicht gequetscht wird.

Schritt 6



Um einen festen und sicheren Sitz an der Wand zu gewährleisten, befinden sich an der Seite Bohrungen für Madenschrauben. Diese Madenschrauben sind bereits im Inneren der Blende vormontiert und müssen nach außen geschraubt werden (gegen den Uhrzeigersinn) bis sie bündig mit dem Außenrahmen abschließen.

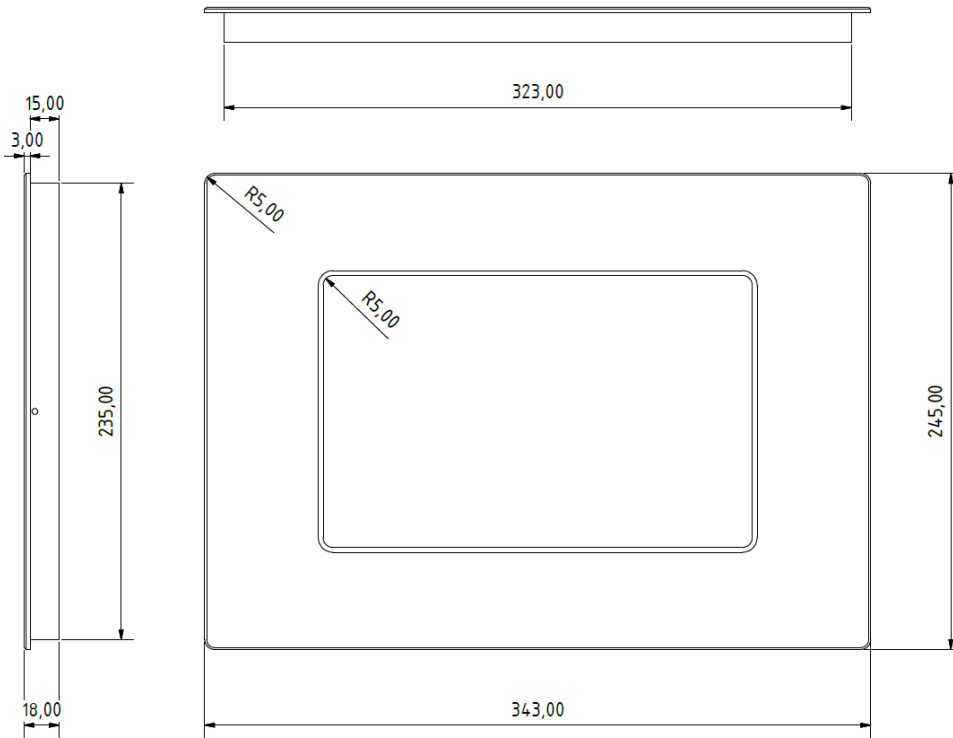
Pflegehinweise

tabpanel® Halterungen sind aus hochwertigen Materialien gefertigt und für eine lange Lebensdauer ausgelegt. Da tabpanel® vorwiegend aus Acrylglas (PMMA) gefertigt ist und durch aggressive Substanzen beschädigt werden kann, beachten Sie bitte die nachfolgenden Hinweise zur Pflege. Für Schäden durch fehlerhafte Reinigung kann keine Haftung übernommen werden. Bitte benutzen Sie niemals scheuernde oder schleifende Reinigungsmittel wie Stahlwolle oder Scheuermilch! Reinigen Sie das tabpanel® lediglich mit einem leicht angefeuchteten Tuch. Hartnäckigere Verschmutzungen können gegebenenfalls mit etwas Spülmittel entfernt werden. Für die Hochglanz-Oberflächen empfehlen wir den Einsatz von Brillenputztüchern. Verwenden Sie keinesfalls Glasreiniger oder andere spiritushaltigen Reinigungsmittel auf Acrylglas, denn dies kann zu Spannungsrissen im Material führen.

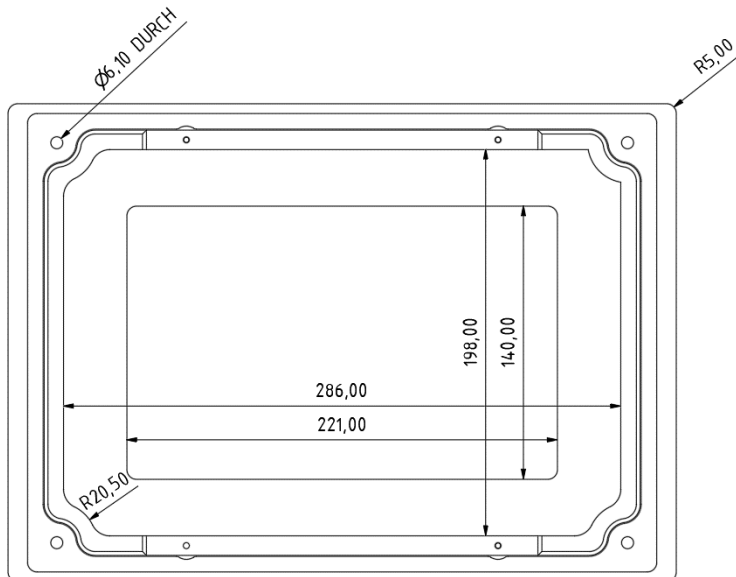
Technische Daten

Allgemeines

Abmessungen – Vorderansicht/Seitenansicht



Abmessungen - Rückansicht



Kompatibilität

Aufgrund der Schnellebigkeit des Tablet-Markts können wir in der Print-Version dieser Beschreibung keine Freigabeliste anbieten. Wir bitten Sie, die oben genannten Maße als Vorgabe zu verwenden. Gerne steht Ihnen bei Rückfragen Ihr Vertriebspartner zur Verfügung.

Stromversorgung

Bei den kompatiblen Tablets lässt sich in der Regel der originale USB-Ladestecker nutzen – meist in Verbindung mit einem 90-Grad-Winkelstecker. Dieser ist im Fachhandel erhältlich.

Wetterfest

Nein

Zulassungen

Es gelten die Normen und Gesetze des jeweiligen Landes.
Reach- und RoHS-Konformität kann auf Verlangen nachgewiesen werden.

Betriebsbedingungen

0 bis +50°C, relative Luftfeuchtigkeit 10 bis 85 % (nicht kondensierend)

Lieferumfang

- 1x Außenrahmen
- 1x Befestigungsplatte (für Tablet)
- 1x Designblende (schwarz, Hochglanz)
- 3x Madenschrauben M3
- 5x Befestigungsschrauben
- 5x Universaldübel
- 1x Installationsanleitung

Optionales Zubehör

Separat erhältlich, siehe dazu www.tabpanel.de

Irrtümer und Änderungen vorbehalten.

Rechtliche Hinweise

Allgemeines

1. tabpanel® ist ein eingetragenes Markenzeichen und darf nur mit schriftlicher Freigabe des Markeninhabers öffentlich publiziert werden.
2. Apple, das Apple Logo, Mac, Mac OS, Macintosh, iPad, Multi-Touch, iOS, iPhone und iPod touch sind Warenzeichen von Apple Inc.
3. Google, Android und Google Play sind Warenzeichen von Google, Inc.
4. Die Bluetooth® Wortmarke und Logos sind Warenzeichen von Bluetooth SIG, Inc.
5. Alle anderen Firmen- und Produktnamen können Warenzeichen der jeweiligen Firmen sein, mit denen sie in Verbindung gebracht werden.
6. Änderungen an unseren Produkten, die dem technischen Fortschritt dienen, behalten wir uns vor. Die abgebildeten Produkte können im Zuge der ständigen Weiterentwicklung auch optisch von den ausgelieferten Produkten abweichen.
7. Abdrucke oder Übernahme von Texten, Abbildungen und Fotos in beliebigen Medien aus dieser Anleitung – auch auszugsweise – sind nur mit unserer ausdrücklichen schriftlichen Genehmigung gestattet.
8. Die Gestaltung dieser Anleitung unterliegt dem Urheberschutz. Für eventuelle Irrtümer, sowie inhaltliche- bzw. Druckfehler (auch bei technischen Daten oder innerhalb von Grafiken und technischen Skizzen) übernehmen wir keine Haftung.
9. Unsere Produkte entsprechen den in Deutschland, in der EU und in den USA geltenden technischen Richtlinien.

Axis GmbH & Co. KG kann nicht für Schäden haftbar gemacht werden, die durch unsachgemäße bestehende Installationen oder unsachgemäße Installation entstehen. Weisen Sie bei Erfordernis an geeigneter Stelle und in geeigneter Form auf das Vorhandensein des Geräts hin.

Entsorgungshinweis

Gerät nicht im Hausmüll entsorgen! Elektronische Geräte sind entsprechend der Richtlinie über Elektro- und Elektronik Altgeräte zu entsorgen, z.B. über die örtlichen Sammelstellen für Elektronik-Altgeräte.

Herausgeber

axis GmbH & Co. KG
 Dagobertstraße 15
 90431 Nürnberg
 Deutschland
 Web: www.tabpanel.de
 Email: tabpanel@axis-expotechnik.de

STAND: 26.06.2019